

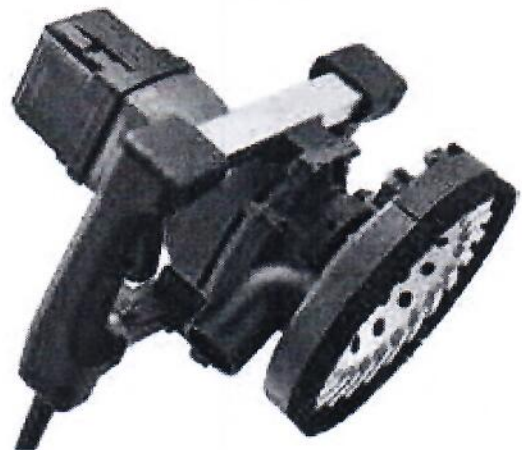


BETONSLIJPER	Veiligheidsvoorschriften (NL)	2
PONCEUSE A BÉTON	Instructions de sécurité (FR)	18
CONCRETE GRINDER	Safety instructions (GB)	34
BETONSCHLEIFER	Sicherheitshinweise (DE)	48
BETONSLIBER	Sikkerhedsinstruktioner (DK)	64
BETONGKVARN	Säkerhetsanvisningar (SE)	79
BETONGKVERN	Sikkerhetsinstruksjoner (NO)	94

BS-1255



BS-1805

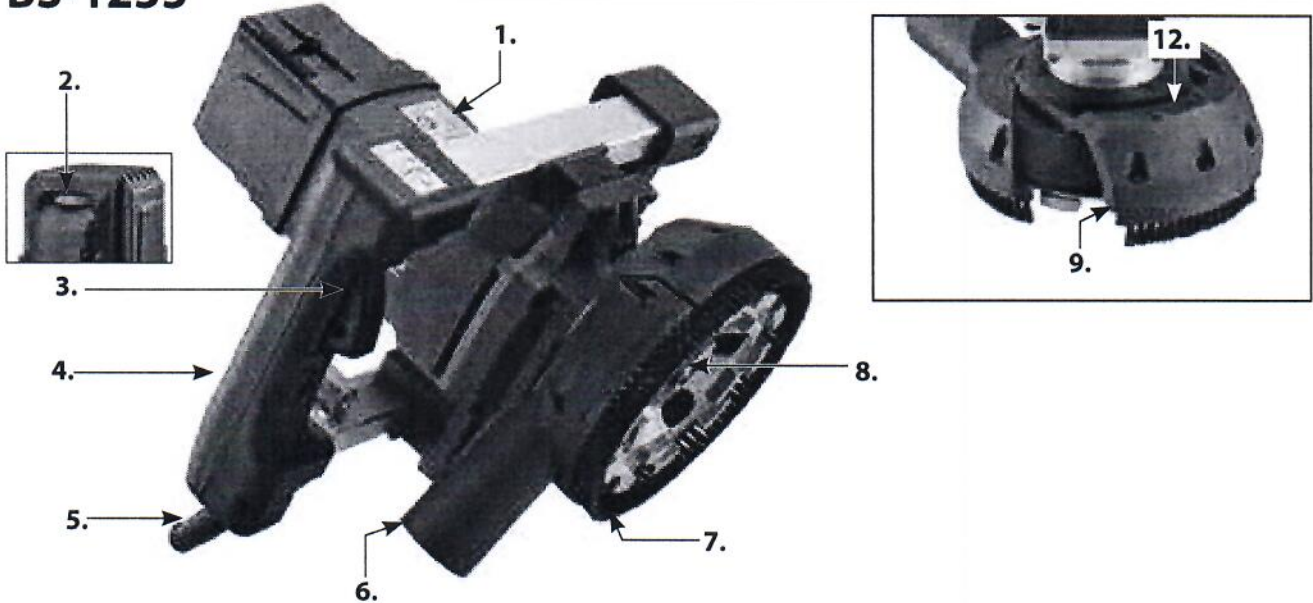


INSTRUCTIES

Voor uw persoonlijke veiligheid,
LEES en BEGRIJP voordat u de trolley gebruikt.
BEWAAR DEZE INSTRUCTIES VOOR TOEKOMSTIG GEBRUIK.

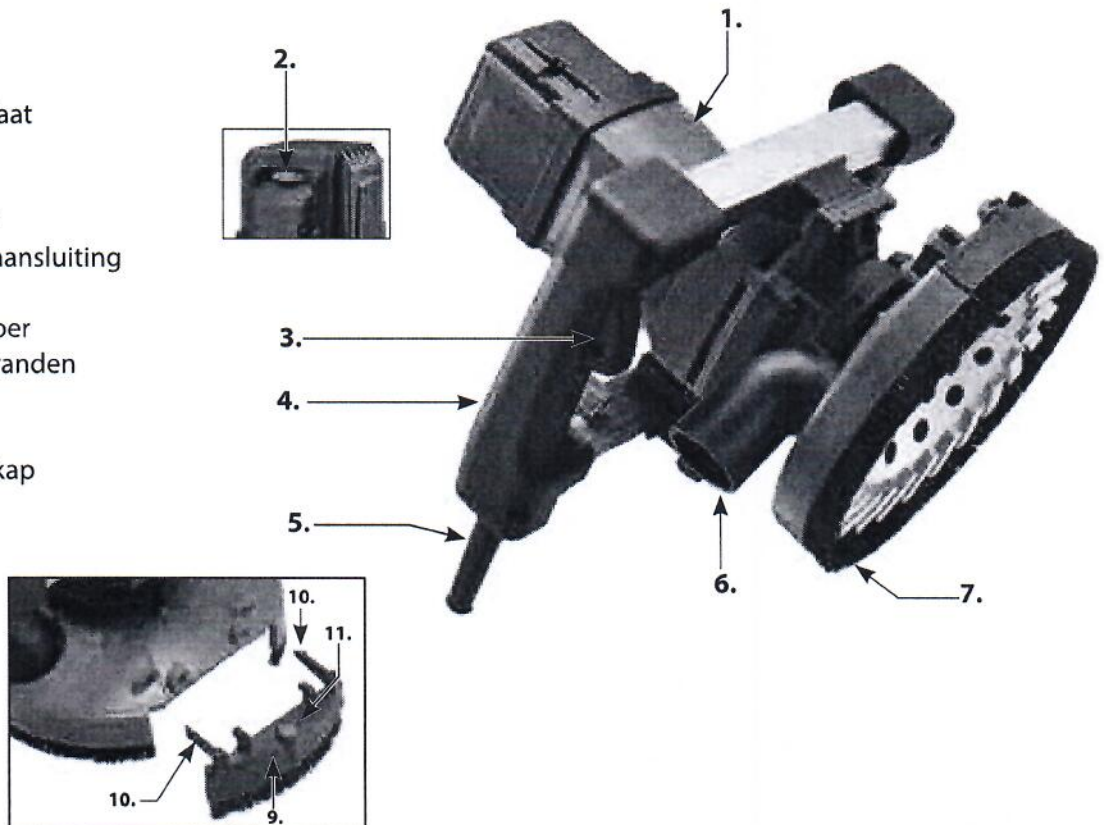
Model	BS-1255	BS-1805
Vermogen	110-120 V:1700 W, 220-240 V:2200 W	
Voltage	110-120 V~ 50-60 Hz , 220-240 V~ 50-60 Hz (Zie naamplaat op machine)	
Onbelast toerental /min ⁻¹	4500 ~ 9500	3200 - 6500
Komschijf diameter	125 mm (5")	180 mm (7")
Schroefdraad op motoras	M14	M14
Asgat	22.23mm (7/8") & 25.4 (1")	22.23mm (7/8")
Afmetingen	246 mm x 280 mm x 325 mm	
Gewicht	5,75 kg (12.65 lbs)	5,74 kg (12.65 lbs)

BS-1255



BS-1805

- 1. Motor
- 2. Snelheidsregelaar
- 3. Schakelaar
- 4. Handvat
- 5. Voedingsnoer
- 6. Stofafzuigingsaansluiting
- 7. Stofkap
- 8. Aansluitingsmoer
- 9. Opening voor randen
- 10. Clips
- 11. Magneet
- 12. Beweegbare kap



ALGEMENE VEILIGHEIDSVOORSCHRIFTEN



LET OP! Lees alle veiligheidsvoorschriften en instructies. Wanneer de waarschuwingen en instructies niet in acht worden genomen, kan dit een elektrische schok, brand of ernstig letsel tot gevolg hebben.

Bewaar alle waarschuwingen en voorschriften voor toekomstig gebruik.

Het in de waarschuwingen gebruikte begrip „elektrisch gereedschap” heeft betrekking op elektrische gereedschappen voor gebruik op het stroomnet (met netsnoer) en op elektrische gereedschappen voor gebruik met een accu (zonder netsnoer).

1. WERKOMGEVING

- a. **Houd uw werkomgeving schoon en opgeruimd.** Een rommelige of onverlichte werkomgeving kan tot ongevallen leiden.
- b. **Werk met het gereedschap niet in een omgeving met explosiegevaar waarin zich brandbare vloeistoffen, gassen of stof bevinden.** Elektrische gereedschappen veroorzaken vonken die het stof of de dampen tot ontsteking kunnen brengen.
- c. **Houd kinderen en andere personen tijdens het gebruik van het elektrische gereedschap uit de buurt.** Wanneer u wordt afgeleid, kunt u de controle over het gereedschap verliezen.
- d. **Laat het elektrisch gereedschap niet lopen zonder toezicht.** Verlaat het elektrisch gereedschap pas wanneer het volledig tot stilstand gekomen is.

2. ELEKTRISCHE VEILIGHEID

- a. **De aansluitstekker van het gereedschap moet in het stopcontact passen. De stekker mag in geen geval worden veranderd. Gebruik geen adapterstekkers in combinatie met geaarde gereedschappen.** Onveranderde stekkers en passende stopcontacten beperken het risico van een elektrische schok.
- b. **Voorkom aanraking van het lichaam met geaarde oppervlakken, bijvoorbeeld van buizen, verwarmingen, fornuizen en koelkasten.** Er bestaat een verhoogd risico door een elektrische schok wanneer uw lichaam geaard is.
- c. **Houd het gereedschap uit de buurt van regen en vocht.** Het binnendringen van water in het elektrische gereedschap vergroot het risico van een elektrische schok.
- d. **Gebruik de kabel niet voor een verkeerd doel, om het gereedschap te dragen of op te hangen of om de stekker uit het stopcontact te trekken. Houd de kabel uit de buurt van hitte, olie, scherpe randen en bewegende gereedschapsdelen.** Beschadigde of in de war geraakte kabels vergroten het risico van een elektrische schok.
- e. **Wanneer u buitenshuis met elektrisch gereedschap werkt, dient u alleen verlengkabels te gebruiken die voor gebruik buitenshuis zijn goedgekeurd.** Het gebruik van een voor gebruik buitenshuis geschikte verlengkabel beperkt het risico van een elektrische schok.
- f. **Als het gebruik van het elektrische gereedschap in een vochtige omgeving onvermijdelijk is, dient**

u een aardlekschakelaar te gebruiken. Het gebruik van een aardlekschakelaar vermindert het risico van een elektrische schok.

3. VEILIGHEID VAN PERSONEN

- a. **Wees alert, let goed op wat u doet en ga met verstand te werk bij het gebruik van het elektrische gereedschap. Gebruik het gereedschap niet wanneer u moe bent of onder invloed staat van drugs, alcohol of medicijnen.** Een moment van onoplettendheid bij het gebruik van het gereedschap kan tot ernstige verwondingen leiden.
- b. **Draag persoonlijke beschermende uitrusting en altijd een veiligheidsbril.** Het dragen van persoonlijke beschermende uitrusting zoals een stofmasker, slipvaste werkschoenen, een veiligheidshelm of gehoorbescherming, afhankelijk van de aard en het gebruik van het elektrische gereedschap, vermindert het risico van verwondingen.
- c. **Voorkom per ongeluk inschakelen. Controleer dat de schakelaar in de stand "UIT" staat voordat u de stekker in het stopcontact steekt.** Wanneer u bij het dragen van het gereedschap uw vinger aan de schakelaar hebt of wanneer u het gereedschap ingeschakeld op de stroomvoorziening aansluit, kan dit tot ongevallen leiden.
- d. **Verwijder instelgereedschappen of schroefsleutels voordat u het gereedschap inschakelt.** Een instelgereedschap of sleutel in een draaiend deel van het gereedschap kan tot verwondingen leiden.
- e. **Overschat uzelf niet. Zorg ervoor dat u stevig staat en steeds in evenwicht blijft.** Daardoor kunt u het gereedschap in onverwachte situaties beter onder controle houden.
- f. **Draag geschikte kleding. Draag geen wijde kleding of sieraden. Houd u haren en kleding uit de buurt van bewegende delen.** Losse kleding, sieraden of lange haren kunnen worden gegrepen door bewegende delen.
- g. **Wanneer stofafzuigings- of stofopvangvoorzieningen kunnen worden gemonteerd, dient u zich ervan te verzekeren dat deze zijn aangesloten en juist worden gebruikt.** Het gebruik van deze voorzieningen beperkt het gevaar door stof.
- h. **Zorg ervoor dat u zich als gevolg van het veelvuldige gebruik van machines niet laat leiden door gewoontevorming en de essentiële veiligheidsprincipes van de machine veronachtzaamt.** Een onvoorzichtige handeling kan binnen een fractie van een seconde ernstig letsel tot gevolg hebben.

4. GEBRUIK EN ONDERHOUD VAN ELEKTRISCHE GEREEDSCHAPPEN

- a. **Overbelast het gereedschap niet. Gebruik voor uw werkzaamheden het daarvoor bestemde elektrische gereedschap.** Met het passende elektrische gereedschap werkt u beter en veiliger binnen het aangegeven capaciteitsbereik.
- b. **Gebruik geen elektrisch gereedschap waarvan de schakelaar defect is.** Elektrisch gereedschap dat niet meer kan worden in- of uitgeschakeld, is gevaarlijk en moet worden gerepareerd.
- c. **Trek de stekker uit het stopcontact voordat u het gereedschap instelt, toebehoren wisselt of het gereedschap weglegt.** Deze voorzorgsmaatregel voorkomt onbedoeld starten van het gereedschap.
- d. **Bewaar niet-gebruikte elektrische gereedschappen buiten bereik van kinderen. Laat het gereedschap niet gebruiken door personen die er niet mee vertrouwd zijn en deze aanwijzingen niet hebben gelezen.** Elektrische gereedschappen zijn gevaarlijk wanneer deze door onervaren

personen worden gebruikt.

- e. **Verzorg het gereedschap zorgvuldig. Controleer of bewegende delen van het gereedschap correct functioneren en niet vastklemmen en of onderdelen zodanig gebroken of beschadigd zijn dat de werking van het gereedschap nadelig wordt beïnvloed. Laat beschadigde delen repareren voordat u het gereedschap gebruikt.** Veel ongevallen hebben hun oorzaak in slecht onderhouden elektrische gereedschappen.
- f. **Houd snijdende inzetgereedschappen scherp en schoon.** Zorgvuldig onderhouden snijdende inzetgereedschappen met scherpe snijkanten klemmen minder snel vast en zijn gemakkelijker te geleiden.
- g. **Gebruik elektrische gereedschappen, toebehoren, inzetgereedschappen en dergelijke volgens deze aanwijzingen en zoals voor dit speciale gereedschapstype voorgeschreven. Let daarbij op de arbeidsomstandigheden en de uit te voeren werkzaamheden.** Het gebruik van elektrische gereedschappen voor andere dan de voorziene toepassingen kan tot gevaarlijke situaties leiden.
- h. **Zorg ervoor dat de handgrepen droog, schoon en vrij van olie en vet zijn.** Zijn de handgrepen glad, dan is het niet mogelijk het elektrogereedschap in onverwachte situaties veilig te bedienen en onder controle te houden.

5.SERVICE

- a. **Laat het gereedschap alleen repareren door gekwalificeerd en vakkundig personeel en alleen met originele vervangingsonderdelen.** Daarmee wordt gewaarborgd dat de veiligheid van het gereedschap in stand blijft.
- b. **Gebruik voor reparaties en onderhoud alleen originele onderdelen.** Het gebruik van accessoires of reserveonderdelen die hier niet voor bestemd zijn, kan leiden tot een elektrische schok of lichamelijk letsel.

Symbolen gebruikt in deze handleiding

Vvolt
 Aampère
 HZhertz
 Wwatt
 ~wijselspanning
 N₀onbelast toerental
 min⁻¹ omwentelingen per minute



.....waarschuwing voor gevaar



..... klasse II gereedschap



.....Lees deze handleiding



.....Draag altijd oogbescherming



.....Draag altijd stofmasker



.....Draag altijd oorbescherming



.....Draag veiligheidshelm



Elektrische gereedschappen, toebehoren en verpakkingen moeten op een voor het milieu verantwoorde wijze worden hergebruikt. Gooi elektrische gereedschappen niet bij het huisvuil.

Veiligheidsvoorschriften voor betonschuurmachines

Algemene veiligheidsvoorschriften voor slijpwerkzaamheden

- **Dit elektrische gereedschap moet worden gebruikt als slijpmachine. Neem alle veiligheidsvoorschriften, aanwijzingen, afbeeldingen en gegevens die u bij het elektrische gereedschap ontvangt in acht.** Als u de volgende aanwijzingen niet in acht neemt, kunnen een elektrische schok, brand en/of ernstig letsel het gevolg zijn.
- **Dit elektrische gereedschap is niet geschikt voor schuurwerkzaamheden met schuurpapier, werkzaamheden met draadborstels, polijst- en doorslijpwerkzaamheden.** Toepassingen waarvoor het elektrische gereedschap niet is voorzien, kunnen gevaren en verwondingen veroorzaken.
- **Gebruik uitsluitend toebehoren dat door de fabrikant speciaal voor dit elektrische gereedschap is voorzien en geadviseerd.** Het feit dat u het toebehoren aan het elektrische gereedschap kunt bevestigen, waarborgt nog geen veilig gebruik.
- **Het toegestane toerental van het inzetgereedschap moet minstens even hoog zijn als het maximale toerental dat op het elektrische gereedschap vermeld staat.** Toebehoren dat sneller draait dan toegestaan, kan breken en wegvliegen.
- **De buitendiameter en de dikte van het inzetgereedschap moeten overeenkomen met de maatgegevens van het elektrische gereedschap.** Inzetgereedschappen met onjuiste afmetingen kunnen niet voldoende afgeschermd of gecontroleerd worden.
- **Inzetgereedschappen met schroefdraadinzetstuk moeten nauwkeurig op de schroefdraad van de uitgaande as passen. De gatdiameter van met een flens gemonteerde inzetgereedschappen moet passen bij de opnamediameter van de flens.** Inzetgereedschappen die niet nauwkeurig op het elektrische gereedschap bevestigd worden, draaien ongelijkmatig, trillen sterk en kunnen tot verlies van de controle leiden.
- **Gebruik geen beschadigde inzetgereedschappen. Controleer voor het gebruik altijd inzetgereedschappen zoals slijpschijven op afsplinteringen en scheuren, steunschijven op scheuren of sterke slijtage en draadborstels op losse of gebroken draden. Als het elektrische gereedschap of het inzetgereedschap valt, dient u te controleren of het beschadigd is, of gebruik een onbeschadigd inzetgereedschap. Als u het inzetgereedschap hebt gecontroleerd en ingezet, laat u het elektrische gereedschap een minuut lang met het maximale toerental lopen. Daarbij dient u en dienen andere personen uit de buurt van het ronddraaiende inzetgereedschap te blijven.** Beschadigde inzetgereedschappen breken meestal gedurende deze testtijd.
- **Draag persoonlijke beschermende uitrusting. Gebruik afhankelijk van de toepassing een volledige gezichtsbescherming, oogbescherming of veiligheidsbril. Draag voor zover van toepassing een stofmasker, een gehoorbescherming, werkhandschoenen of een speciaal schort dat kleine slijpen materiaal deeltjes tegenhoudt.** Uw ogen moeten worden beschermd tegen wegvliegende deeltjes die bij verschillende toepassingen ontstaan. Een stof- of adembeschermingsmasker moet het bij de toepassing ontstaande stof filteren. Als u lang wordt blootgesteld aan luid lawaai, kan uw gehoor worden beschadigd.
- **Let erop dat andere personen zich op een veilige afstand bevinden van de plaats waar u werkt.**

Contact met een onder spanning staande leiding kan ook metalen delen van het gereedschap onder spanning zetten en tot een elektrische schok leiden.

- **Houd de stroomkabel uit de buurt van draaiende inzetgereedschappen.** Als u de controle over het elektrische gereedschap verliest, kan de stroomkabel worden doorgesneden of meegenomen en uw hand of arm kan in het ronddraaiende inzetgereedschap terechtkomen.
- **Leg het elektrische gereedschap nooit neer voordat het inzetgereedschap volledig tot stilstand is gekomen.** Het draaiende inzetgereedschap kan in contact komen met het oppervlak, waardoor u de controle over het elektrische gereedschap kunt verliezen.
- **Laat het elektrische gereedschap niet lopen terwijl u het draagt.** Uw kleding kan door toevallig contact met het draaiende inzetgereedschap worden meegenomen en het inzetgereedschap kan zich in uw lichaam boren.
- **Reinig regelmatig de ventilatieopeningen van het elektrische gereedschap.** De motorventilator trekt stof in het huis en een sterke ophoping van metaalstof kan elektrische gevaren veroorzaken.
- **Gebruik het elektrische gereedschap niet in de buurt van brandbare materialen.** Vonken kunnen deze materialen ontsteken.
- **Gebruik geen inzetgereedschappen waarvoor vloeibare koelmiddelen vereist zijn.** Het gebruik van water of andere vloeibare koelmiddelen kan tot een elektrische schok leiden.

Terugslag en bijbehorende waarschuwingen

- Terugslag is de plotselinge reactie als gevolg van een vasthakend of geblokkeerd draaiend inzetgereedschap, zoals een slijpschijf, steunschijf, draadborstel, enz. Vasthaken of blokkeren leidt tot abrupte stilstand van het ronddraaiende inzetgereedschap. Daardoor wordt een ongecontroleerd elektrisch gereedschap tegen de draairichting van het inzetgereedschap versneld op de plaats van de blokkering. Als bijvoorbeeld een slijpschijf in het werkstuk vasthaakt of blokkeert, kan de rand van de slijpschijf die in het werkstuk invalt, zich vastgrijpen. Daardoor kan de slijpschijf uitbreken of een terugslag veroorzaken. De slijpschijf beweegt zich vervolgens naar de bediener toe of van de bediener weg, afhankelijk van de draairichting van de schijf op de plaats van de blokkering. Hierbij kunnen slijpschijven ook breken. Een terugslag is het gevolg van het verkeerd gebruik of onjuiste gebruiksomstandigheden van het elektrische gereedschap. Terugslag kan worden voorkomen door geschikte voorzorgsmaatregelen, zoals hieronder beschreven.
- **Houd het elektrische gereedschap goed vast en breng uw lichaam en uw armen in een positie waarin u de terugslagkrachten kunt opvangen. Gebruik altijd de extra handgreep, indien aanwezig, om de grootst mogelijke controle te hebben over terugslagkrachten of reactiemomenten bij het op toeren komen.** De bediener kan door geschikte voorzorgsmaatregelen de terugslag- en reactiekrachten beheersen.
- **Breng uw hand nooit in de buurt van draaiende inzetgereedschappen.** Het inzetgereedschap kan bij de terugslag over uw hand bewegen.
- **Mijd met uw lichaam het gebied waarheen het elektrische gereedschap bij een terugslag wordt bewogen.** De terugslag drijft het elektrische gereedschap in de richting die tegengesteld is aan de beweging van de slijpschijf op de plaats van de blokkering.
- **Werk bijzonder voorzichtig in de buurt van hoeken, scherpe randen, enz. Voorkom dat inzetgereedschappen van het werkstuk terugspringen en vastklemmen.** Het ronddraaiende inzetgereedschap neigt er bij hoeken, scherpe randen of wanneer het terugspringt toe om zich vast te klemmen. Dit veroorzaakt een controleverlies of terugslag.
- **Gebruik geen kettingblad of getand zaagblad.** Zulke inzetgereedschappen veroorzaken vaak een

terugslag of het verlies van de controle over het elektrische gereedschap.

Bijzondere veiligheidsvoorschriften voor slijp- en schuurwerkzaamheden

- **Gebruik uitsluitend het voor het elektrische gereedschap toegestane slijptoebehoren en de voor dit slijptoebehoren voorziene beschermkap.** Slijptoebehoren dat niet voor het elektrische gereedschap is voorzien, kan niet voldoende worden afgeschermd en is niet veilig.
- **Gebogen slijpschijven moeten zodanig gemonteerd worden dat hun slijpoppervlak niet boven de rand van de beschermkap uit steekt.** Een onjuist gemonteerde slijpschijf die over de rand van de slijpschijf uitsteekt, kan onvoldoende afgeschermd worden.
- **De beschermkap moet stevig op het elektrische gereedschap zijn aangebracht en voor een maximum aan veiligheid zodanig zijn ingesteld dat het kleinst mogelijke deel van het slijptoebehoren open naar de bediener wijst.** De beschermkap helpt de bediener te beschermen tegen brokstukken en toevallig contact met het slijptoebehoren alsmede tegen vonken die de kleding kunnen doen ontbranden.
- **Slijptoebehoren mag alleen worden gebruikt voor de geadviseerde toepassingsmogelijkheden. Bijvoorbeeld: slijp nooit met het zijvlak van een doorslijpschijf.** Doorslijpschijven zijn bestemd voor materiaalafname met de rand van de schijf. Een zijwaartse krachthinwerking op dit slijptoebehoren kan het toebehoren breken.
- **Gebruik altijd onbeschadigde spanflenzen in de juiste maat en vorm voor de door u gekozen slijpschijf.** Geschikte flenzen steunen de slijpschijf en verminderen zo het gevaar van een slijpschijfbreuk. Flenzen voor doorslijpschijven kunnen verschillen van de flenzen voor andere slijpschijven.
- **Gebruik geen versleten slijpschijven van grotere elektrische gereedschappen.** Slijpschijven voor grotere elektrische gereedschappen zijn niet geconstrueerd voor de hogere toerentallen van kleinere elektrische gereedschappen en kunnen breken.

ELEKTRISCHE AANSLUITING

De spanning van het netwerk moet overeenkomen met de spanning op het naamplaatje van de boormotor. In geen geval mag de boormotor worden gebruikt wanneer de voedingskabel is beschadigd. Een beschadigde kabel moet onmiddellijk worden vervangen door een door AGP erkende reparateur. Probeer niet om de beschadigde kabel zelf te repareren. Het gebruik van beschadigde stroomkabels kan leiden tot een elektrische schok.

WAARSCHUWING: Gebruik nooit een beschadigde machine. Label de beschadigde machine en neem ze uit dienst tot de reparatie uitgevoerd is.

VEILIGHEIDSSYMBOLLEN

LET OP: Geeft een mogelijk gevaarlijke situatie aan, die indien niet vermeden wordt kan leiden tot licht of matig letsel. Het kan ook worden gebruikt om te waarschuwen tegen onveilige situaties die materiële schade als gevolg kunnen hebben.

GEVAAR: Geeft een dreigende gevaarlijke situatie aan, die indien niet vermeden, kan leiden tot de dood of ernstig letsel.

WAARSCHUWING: Geeft een potentieel gevaarlijke situatie aan die indien niet vermeden, kan leiden tot de dood of ernstig letsel.

VOORALEER U DIT TOESTEL GEBRUIKT !

WAARSCHUWING: Stof gegenereerd door schuren, zagen, slijpen, boren of andere bouwactiviteiten kunnen chemicaliën bevatten die die kanker, geboortefwijkingen of andere reproductieve schade veroorzaken.

Voorbeelden van deze stofsoorten

- Loodhoudende verven
- Silicaat in kristalvorm uit bakstenen, cement en andere metsel producten
- Arseen en chroom uit chemisch
- behandeld hout.

Uw risico aan deze blootstellingen varieert, afhankelijk van hoe vaak u dit soort werk uitvoert. Als u uw blootstelling aan deze stoffen wil verminderen, werk dan in een goed geventileerde ruimte en werk met goedgekeurde veiligheidsuitrusting zoals stofmaskers die speciaal is ontworpen zijn voor het tegenhouden van microscopische deeltjes.

WAARSCHUWING: Om het risico van ernstig of blijvend letsel te voorkomen door onopzettelijk starten, mag de machine niet elektrisch aangesloten voordat volgende stappen zijn gecontroleerd.

- De functie van de aan-uit schakelaar begrijpen.
- Lees en begrijp alle veiligheidsvoorschriften
- Lees en begrijp de bijgeleverde handleiding.
- Bekijk of alle onderdelen in goede staat zijn.

VERMINDER HET RISICO OP EEN GEVAARLIJKE WERKOMGEVING

- Gebruik de machine binnen of op een droge of plaats beschermd tegen regen.
- Gebruik de machine zo dat noch de gebruiker noch omstanders in het werkoppervlak van de machine staan, zodat geen wegvliegende delen verwondingen kunnen aanbrengen.

INSPECTEER UW MACHINE VOOR ELK GEBRUIK

- Haal de stekker uit het stopcontact om het risico van letsel door ongeval te verhinderen. Voordat je iets aan de instelling van de machine wijzigt.
- Controleer de goede uitlijning van de onderdelen en schijven.?
- Controleer of het elektrisch snoer niet beschadigde is.
- Controleer als bewegende delen vast zitten.
- Controleer op beschadigde onderdelen.
- Zorg ervoor dat het te bewerken vlak stabiel is
- Check alle andere omstandigheden die een goede werking van de machine kunnen verhinderen

Behandel de machine met zorg. Houd de machine schoon voor de beste en veiligste prestaties. Volg de instructies voor het smeren.

OM HET RISICO OP LETSEL DOOR BLOKKEREN WEGGLIJDN EN WEGGESLINGERDDE DELEN TE VERMIJDEN

- Om het risico op brandwonden of brand te beperken: Gebruik de machine nooit in de buurt van brandbare vloeistoffen, dampen en gassen,
- Zorg ervoor dat alle klemmen vastzitten en er is geen overmatige speling is op alle onderdelen,
- Houd uw werkomgeving schoon. Rommelige werkbanken kunnen tot ongevallen leiden. De werkvloer mag niet glad zijn.

Ken uw machine. Lees de gebruikshandleiding en de machine labels grondig . Leer de toepassing, ken de beperkingen van de machine evenals de specifieke en mogelijke gevaren ervan. Om het risico van letsel door toevallig contact met bewegende onderdelen te voorkomen, mag de instelling, assemblage van de machine niet gebeuren terwijl er onderdelen bewegen.

WANNEER DE MACHINE DRAAIT

WAARSCHUWING: Vertrouw niet op uw ervaring (na veelvuldig gebruik van het elektrisch gereedschap) dit kan leiden tot onachtzaamheid. Een onoplettendheid is genoeg om een ernstig letsel veroorzaken.

Als het apparaat een vreemd geluid maakt of veel trilt, stop dan onmiddellijk. Schakel het gereedschap uit. Haal de stekker uit het stopcontact. Niet opnieuw opstarten tot de oorzaak van het probleem gevonden is. Zorg ervoor dat alle bezoekers, omstanders en kinderen buiten het werkgebied van de machine blijven.

VOORALEER VASTGELOPEN MATERIEEL LOS TE MAKEN

- Zet de machine uit door de schakelaar in stand "OFF" te zetten,
- Wacht tot alle bewegende onderdelen tot stilstand zijn gekomen
- Haal de stekker uit het stopcontact.

LAAT NOOIT EEN DRAAIEND TOESTEL ONBEHEERD

- Schakel de machine uit
- Wacht tot alle bewegende onderdelen stilstaan,
- Haal de stekker uit het stopcontact

WAARSCHUWING: De werking van het toestel kan leiden tot rondvliegende deeltjes in uw ogen, wat kan leiden tot ernstige oogletsel. Voor u begint te werken met de machine draag altijd een veiligheidsbril met zijkappen en een masker wanneer nodig.

MAAK WERKPLAATS KINDVRIJ

Zet de winkel.

Sluit de deuren van de werkplaats af.

Bewaar de machine buiten bereik van kinderen en anderen niet opgeleide personen

Gebruik dit symbool om erop te wijzen belangrijke veiligheidsmaatregelen moeten nageleefd worden. Het betekent LET OP !!! Uw veiligheid is in gevaar.

MOTOR EN ELEKTRISCHE VEREISTEN

WAARSCHUWING: Sluit de machine aan op een veilig elektrisch circuit om het risico op elektrische gevaren, brand of schade aan de machine te verminderen,. Om het risico van elektrische schok of brand te beperken, vervang het netsnoer onmiddellijk als die beschadigd is.

WAARSCHUWING: Niet vingers toe om de aansluitingen van de stekker te raken bij het installeren of verwijderen van de stekker uit het stopcontact om lichamelijk letsel of mogelijk dood door elektrische schokken te voorkomen

MOTOR BESCHERMING

BELANGRIJK: Om te vermijden dat binnendringend stof de motor beschadigd, moet deze regelmatig proper geblazen of gestofzuigd worden..

1. Sluit de machine aan op de correcte spanning
2. Als de motor niet start, zet de schakelaar op "off" en haal de stekker uit het stopcontact.
3. Als de motor plotseling stopt bij het slijpen, zet de schakelaar op "off" en haal de stekker uit het stopcontact. De motor kan nu worden gestart.
4. Zekeringen of stroomonderbrekers kunnen het circuit uitschakelen voor de volgende redenen:
 - a. **Motor is overbelast** - Overbelasting kan optreden als u teveel in en uitschakelt in een korte tijd.
 - b. Bij zware belasting mag de spanning mag niet meer dan 10% boven of onder de spanning van het typeplaatje zijn. Het is best dat de spanning correct is . Onjuiste spanning leidt tot versnelde sleet van de motorcomponenten.
5. De meeste motor problemen kunnen worden veroorzaakt tot losse of verkeerde elektrische verbindingen, overbelasting, lage spanning, (zoals te kleine sectie draad in het voedingscircuit) of aan een te lange voedingskabel. Controleer altijd de aansluitingen, spanning en de elektrische toevoer wanneer de motor niet goed werkt. Controleer altijd de lengte en sectie van de kabel.

UITPAKKEN

WAARSCHUWING: Om het risico voor letsel door onverwacht starten of een elektrische schok te vermijden, steek de stekker niet in een stopcontact tijdens het uitpakken en de montage. Het snoer moet losgekoppeld blijven wanneer u werkt aan het toestel.

Uw gereedschap wordt compleet geleverd in een koffer.

Verwijder het gereedschap en alle losse onderdelen uit de doos. Plaats alle onderdelen op een veilige werkblad en controleer alle onderdelen.

LIJST VAN DE ONDERDELEN

Inhoudsopgave

Betonslijper	1
gebruiksaanwijzing	1
Borgmoersleutel	1
Flenssleutel	1
L-inbussleutel	1
Flenzen	2

AANBEVOLEN VERBRUIKSGOEDEREN

Deze machine mag alleen worden gebruikt met diamant komschijven van 125mm diameter voor BS-1255 en 180mm voor BS-1805 met 25,4 mm (1 ") of 22.23mm (7/8") asgat of met M14 vrouwelijke draad .Alle ander gebruik is verboden. Gebonden schuurschijven en slijpstenen mogen niet worden gebruikt met deze machine.

IN GEBRUIKNAME

OPMERKING: Zorg ervoor dat de spanning dezelfde is als deze aangegeven op het typeplaatje van de machine en dat schakelaar op "OFF" staat voor u het machine inschakelt.

DE SCHAKELAAR

De machine heeft een blokkeerbare drukknop.
Druk de schakelaar in om de machine te starten.
Om de schakelaar aan te vergrendelen, drukt u op de blokkeerschakelaar terwijl u de-schakelaar ingedrukt is.
Om uit te schakelen, druk de schakelaar opnieuw in.

LET OP: Nadat de machine uitgeschakeld is, zal de as nog even blijven doordraaien. Zorg ervoor dat er geen lichamelijk contact is met de draaiende delen of houdt de machine naar beneden, terwijl deze nog draait!



HOE WORDT HET TOESTEL GEBRUIKT

Het toestel moet met beide handen worden gebruikt. Neem een veilige houding aan en houd de machine stevig **met beide handen** vast om de controle over het toestel tijdens het starten te behouden, hetgeen persoonlijk letsel zou kunnen veroorzaken. Bescherm uw ogen tegen letsel met een veiligheidsbril.

OVERBELASTING

Deze machine is uitgerust met een beveiliging tegen overbelasting, die de motor zal uitschakelen van zodra de maximaal toelaatbare stroom wordt overschreden. Als de motor uitschakelt, neem de machine weg van het schuuroppervlak, schakel de machine uit en daarna weer in. De machine wordt opnieuw opgestart.

LET OP: Als de machine overbelast werd, laat de machine enkele minuten onbelast draaien om de temperatuur terug te laten keren naar de normale temperatuur.

SNELHEID STABILISATOR

Deze machine is uitgerust met een elektronisch snelheid stabilisatie zelfs wanneer het toestel belast wordt.

VARIABELE SNELHEID FUNCTIE

Het toerental van de motor kan worden aangepast aan de behoeften van verschillende werksituaties. Draai de variabele snelheid wiel naar rechts om de snelheid te verhogen en tegen de klok in om te verlagen.



AANSLUITING STOFZUIGER

WAARSCHUWING: Het ontwikkelde stof verkregen door het slijpen kan schadelijk zijn voor de gezondheid.

Deze machine is speciaal ontworpen voor droog gebruik op beton en soortgelijke materialen. Het gebruikt komschijven en moet worden gebruikt met een geschikte stofzuiger; Laat het stof uitlaat nooit direct vrijkomen in de atmosfeer.

Om zuigslang te hechten aan de stofuitgang, houdt u de machine stevig vast met één hand. Daarna duwt u met een draaiende beweging de zuigslang in de stofuitgang.

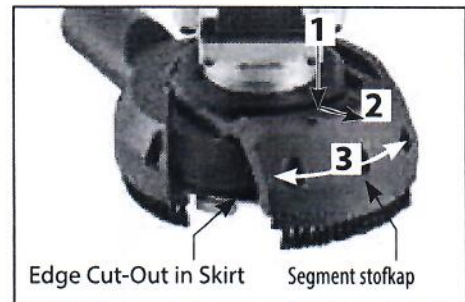
STOFKAP

De stofkap moet ten alle tijde gemonteerd zijn als u de machine bedient. De stofkap is niet verstelbaar. The segmentvormige opening deur kan tijdelijk worden verwijderd om in de hoeken te schuren. (zie tekening)

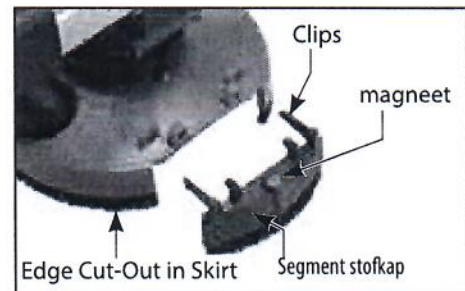
DE RAND UITSPARING

Wanneer men tegen een muur of in een hoek wil schuren, zal de stofkap verhinderen dat de komschijf tot aan de rand kan slijpen. Druk op het lipje van het BS-1255 -model, schuif het halve maanvormige sluitstuk naar buiten om het te ontgrendelen en draai dit dan naar de zijkant tot het klikt.

Op de BS-1805, kan men de segmentvormige kap verwijderen door beide clips naar binnen te duwen. Dit zal de komschijf toegang geven om in de hoek te schuren. De segmentvormige kap kan tijdelijk worden vastgehouden aan de handgreep met behulp van de magneet. Nu kan men slijpen tot aan de rand. De stofopvang zal minder goed zijn met open kap, dus van zodra de open kap niet meer nodig is moet de segmentkap terug geplaatst worden.



BS-1255



BS-1805

VERVANGEN VAN KOMSCHIJF

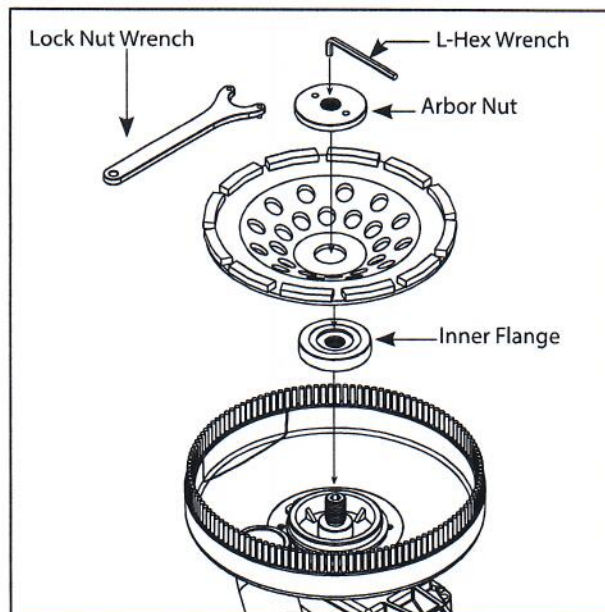
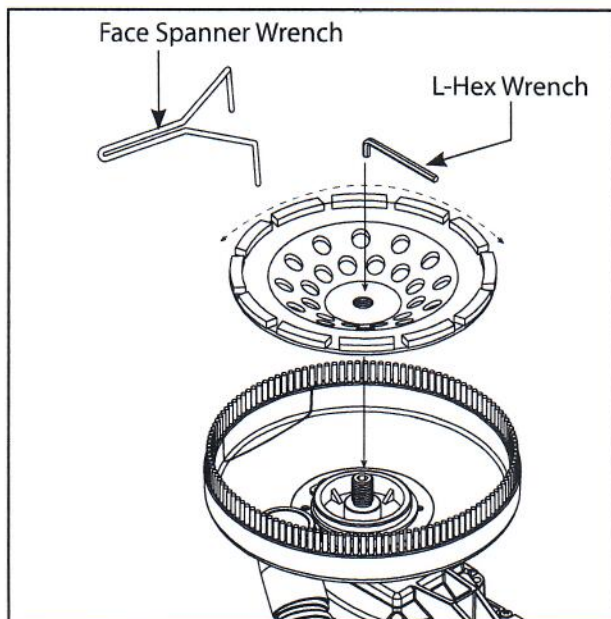
LET OP: Voordat u de komschijf vervangt, zet de machine op "OFF" en haal de stekker uit het stopcontact.

LET OP: De komschijf kan erg heet zijn door de voorgaande schuurhandeling . Laat de komschijf afkoelen voor het vervangen

1. Plaats het apparaat op een vlakke en stevige werkbank.
2. Als u een komschijf met wiel met M14 binnendraad gebruikt, worden de bijgeleverde flenzen niet gebruikt. draai gewoon de komschijf op de as. Gebruik de inbussleutel H5 om de as vast te houden en draai de komschijf vast met behulp van de flenssleutel.
3. Bij gebruik van een komschijf met asgat, plaats in de eerste plaats de onderflens op de as / Op de BS-1805 is het asgat 22.23mm. Op BS-1255 is 22.23mm enerzijds en 25,4 anderzijds. Monteer het wiel op de schouder van de onderste flens, rijg op het Arbor Nut. Gebruik de inbussleutel H5 om de as vast te houden en span aan met de flenssleutel.
4. Bij het verwijderen van de komschijf gebruik tegengestelde handelingen.

MONTAGE VAN DE KOMSCHIJF MET M14 INWENDIGE DRAAD.

MONTAGE VAN DE KOMSCHIJF MET ASGAT



OPBERGEN

LET OP: Laat de machine niet rusten op de borstels, deze kunnen daardoor vervormen.

LET OP: Bewaar de machine niet met geknepen voedingskabel. Dit leidt tot beschadiging van de kabel

VERVANGING STOFOPVANGBORSTELS

Vervang de stofopvangborstels op de BS-1255 -modellen wanneer deze versleten zijn. Verwijder hiertoe 3 schroeven om de kleine borstel van het halve maanvormige sluitstuk te vervangen en 6 schroeven om de grote stofopvangborstels rondom te vervangen.

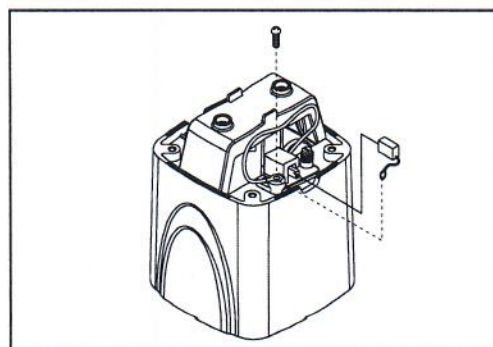
KOOLBORSTELS

De koolborstels maken deel uit van de onderdelen die onderhevig aan slijtage en moeten vervangen worden wanneer hun slijtage limiet bereikt is

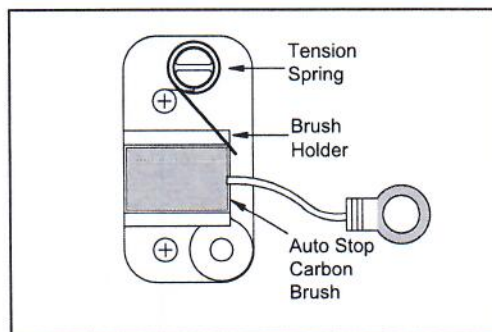
Let op: Vervang de borstels als een paar.

Vervangen van de koolborstels:

Verwijder de 4 schroeven er haal de motorkap er as. Beweeg de delen voorzichtig zodat u de bedrading niet beschadigt. Maak de elektrische klem los met behulp van een dunne tang. Draai



de schroef los om de borstelgeleider te verwijderen. De oude koolborstel kan nu uit de houder worden uitgeschoven. Plaats de een nieuwe koolborstels in omgekeerde volgorde. Plaats het kap terug in omgekeerde volgorde. Zorg ervoor dat u de bedrading niet beschadigt



ONDERHOUD

WAARSCHUWING: Om het risico voor letsel door onverwachte starten of een elektrische schok te vermijden, trek de stekker uit het stopcontact alvorens aan de machine te werken.

Houd het gereedschap schoon. Verwijder opgehoopt stof uit werkende delen. Zorg ervoor dat de machine goed werkt. Controleer regelmatig schroeven en bouten goed vastzitten.

MACHINE PROPER HOUDEN

Houd de machine en de luchtinlaat lamellen te allen tijde proper om correct en veilig werken te garanderen. Onder extreme omstandigheden kunnen metaaldeeltjes in de machine binnendringen deze kunnen de isolatie van de wikkelingen beschadigen. In dergelijke gevallen moet de machine regelmatig via het inlaatrooster worden proper geblazen. Het wordt aanbevolen om een stofzuiger te gebruiken met de slijper.

WAARSCHUWING: Om veiligheid en betrouwbaarheid, alle reparaties te verzekeren, met uitzondering van extern toegankelijke borstels, moet worden uitgevoerd bij een erkend Service Center.

WAARSCHUWING: Als het vervanging van de voedingskabel nodig is, moet worden uitgevoerd bij een erkend Service Center om de veiligheid in gevaar te voorkomen.

AFVALVERWIJDERING

Elektrische gereedschappen, toebehoren en verpakkingen moeten op een voor het milieu verantwoorde wijze worden hergebruikt. Gooi elektrische gereedschappen niet bij het huisvuil. Volgens de Europese richtlijn 2012/19/EU betreffende elektrische en elektronische oude apparaten en de omzetting van de richtlijn in nationaal recht moeten niet meer bruikbare elektrische gereedschappen apart worden ingezameld en op een voor het milieu verantwoorde wijze worden hergebruikt

Geluid- en trillingsinformatie

Gemeten volgens EN 60745-2-3

Modelnr. : BS-1255. BS-1805

Geluidsniveau : L_{pA} : 90.0 dB (A) L_{wA} : 101.0dB(A) $K = 3.0$ dB(A)

Vibratieniveau: $a_h = 7.5$ m/s² $K = 1.5$ m/s²

Het in deze gebruiksaanwijzing vermelde trillingsniveau is gemeten met een volgens EN 60745 genormeerde meetmethode en kan worden gebruikt om elektrische gereedschappen met elkaar te vergelijken. Het is ook geschikt voor een voorlopige inschatting van de trillingsbelasting.

- Het gebruik van het toestel voor andere toepassingen, of met andere of slecht onderhouden accessoires, kan een significante toename van de blootstelling tot gevolg hebben
- Wanneer het gereedschap is uitgeschakeld of onbelast draait, kan een significante daling van de blootstelling tot gevolg hebben.

Leg aanvullende veiligheidsmaatregelen ter bescherming van de bediener tegen het effect van trillingen vast, zoals: Onderhoud van elektrische gereedschappen en inzetgereedschappen, warm houden van de handen, organisatie van het arbeidsproces

CE Declaration of Conformity

We verklaren op onze verantwoordelijkheid dat het onder „Technische gegevens“ beschreven product aan alle desbetreffende bepalingen van de richtlijnen EN 60745, EN 61000, EN 55014 met de volgende normen overeenstemt 2014/30/EU, 2006/42/EC, 2011/65/EU

•Technical file at: CARAT Nederland B.V.
Nikkelstraat 18, 4823 AB Breda, The Netherlands

Director: C.J. van Beek



01-02-2018

 **CARAT**[®]

CARAT Nederland B.V.
Nikkelstraat 18, 4823 AB Breda, The Netherlands